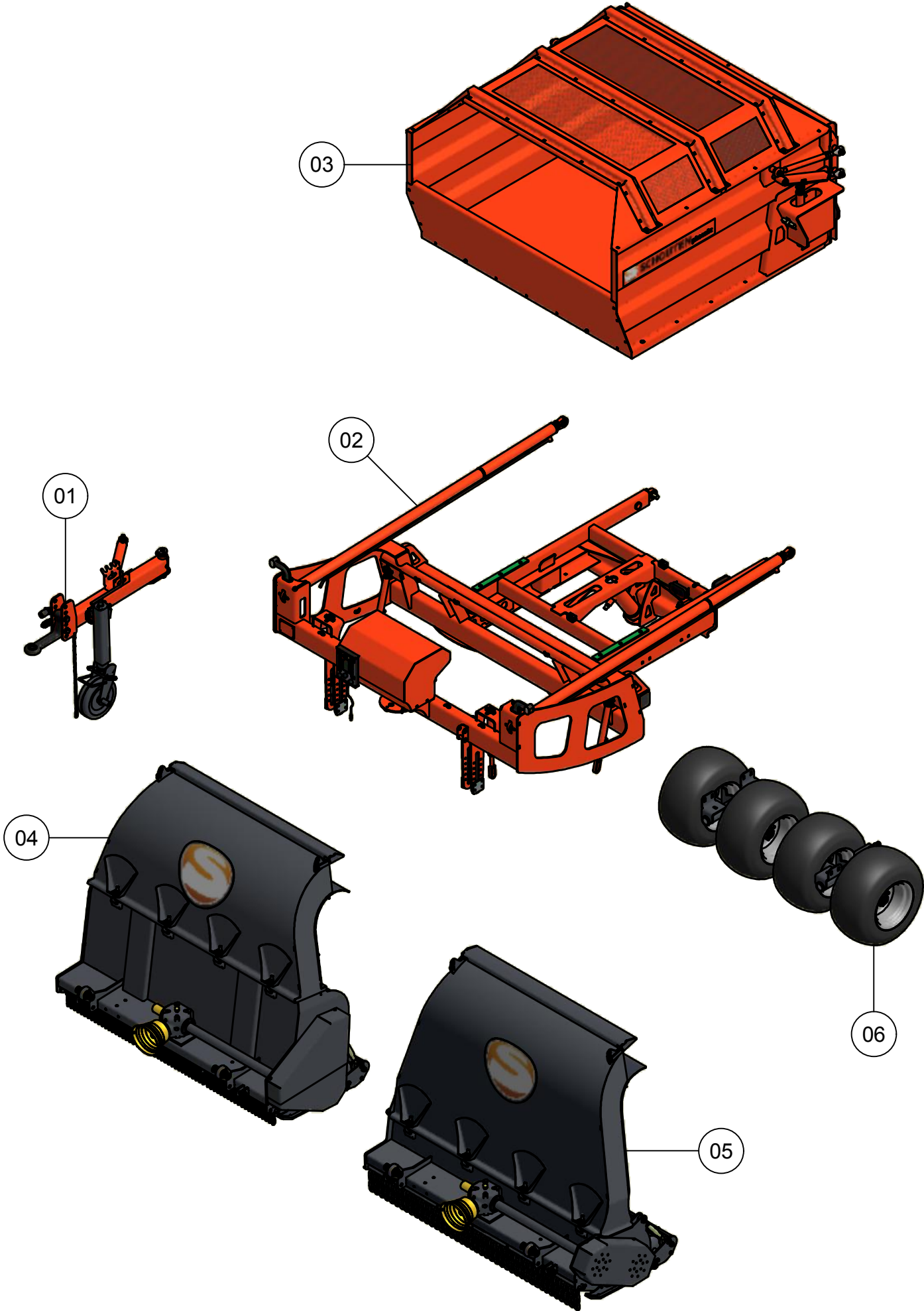


ONDERDELENBOEK

Phoenix PHK1803
Serie no.: 413.0061 – 413.0068

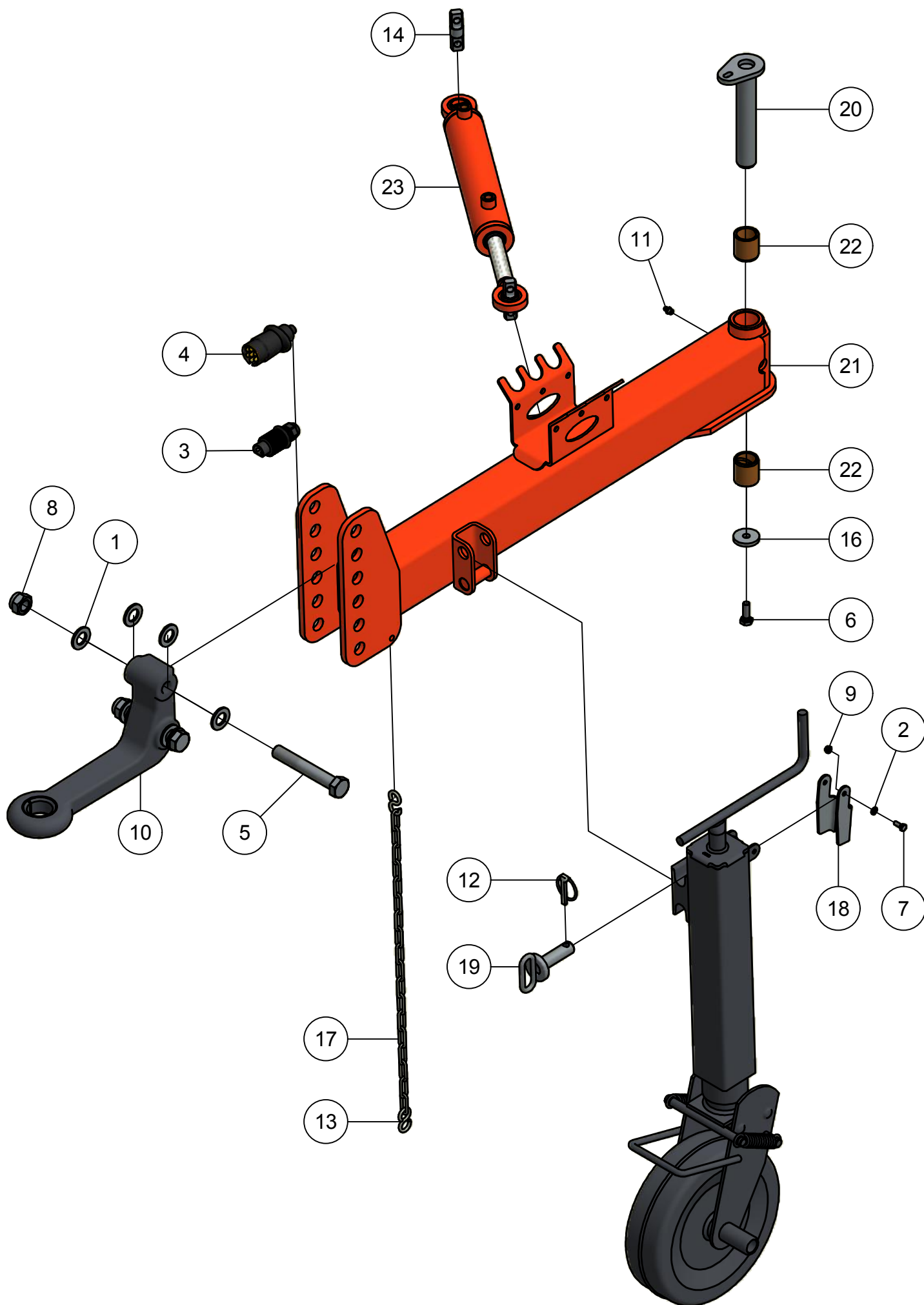




Inhoudsopgave

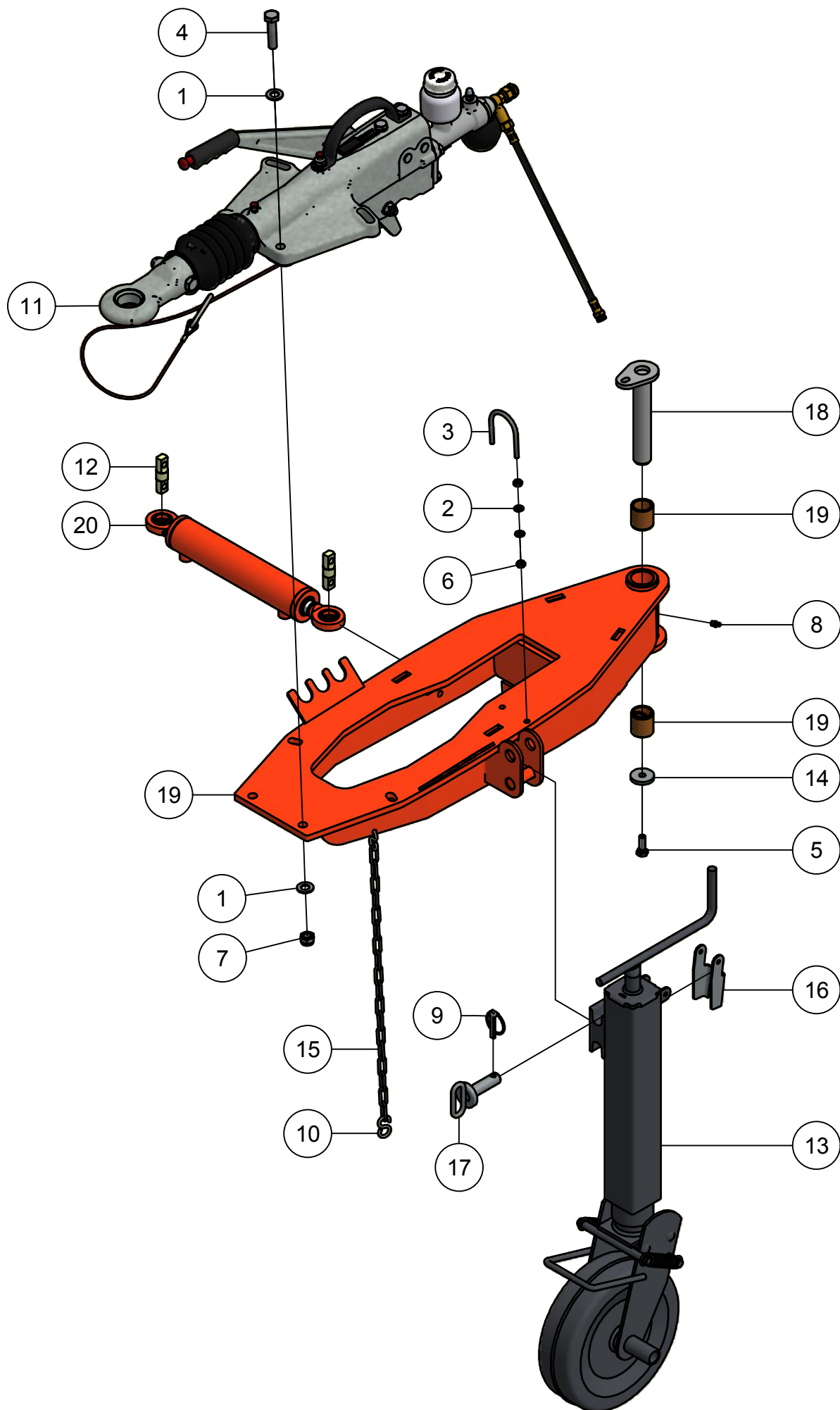
	Pagina
01. Dissel	5
01.01. Dissel hydr. oplooprem	7
01.02. Oplooprem-dissel	9
02. Frame	11
02.01. Hefframe	13
03. Laadbak	15
04. Veegunit	17
04.01. Rotor veegunit	19
04.02. Aandrijving veegunit	21
05. Maaiunit	23
05.01. Rotor maaiunit	25
05.02. Aandrijving maaiunit	27
05.03. Tandwielkast	29
05.04. Looprol	31
06. Onderstel	
06.01. Pendelstel ongeremd	33
06.02. Pendelstel geremd	35
06.03. Pendelstel hydr. oplooprem	37

01. Dissel



01. Stuklijst dissel

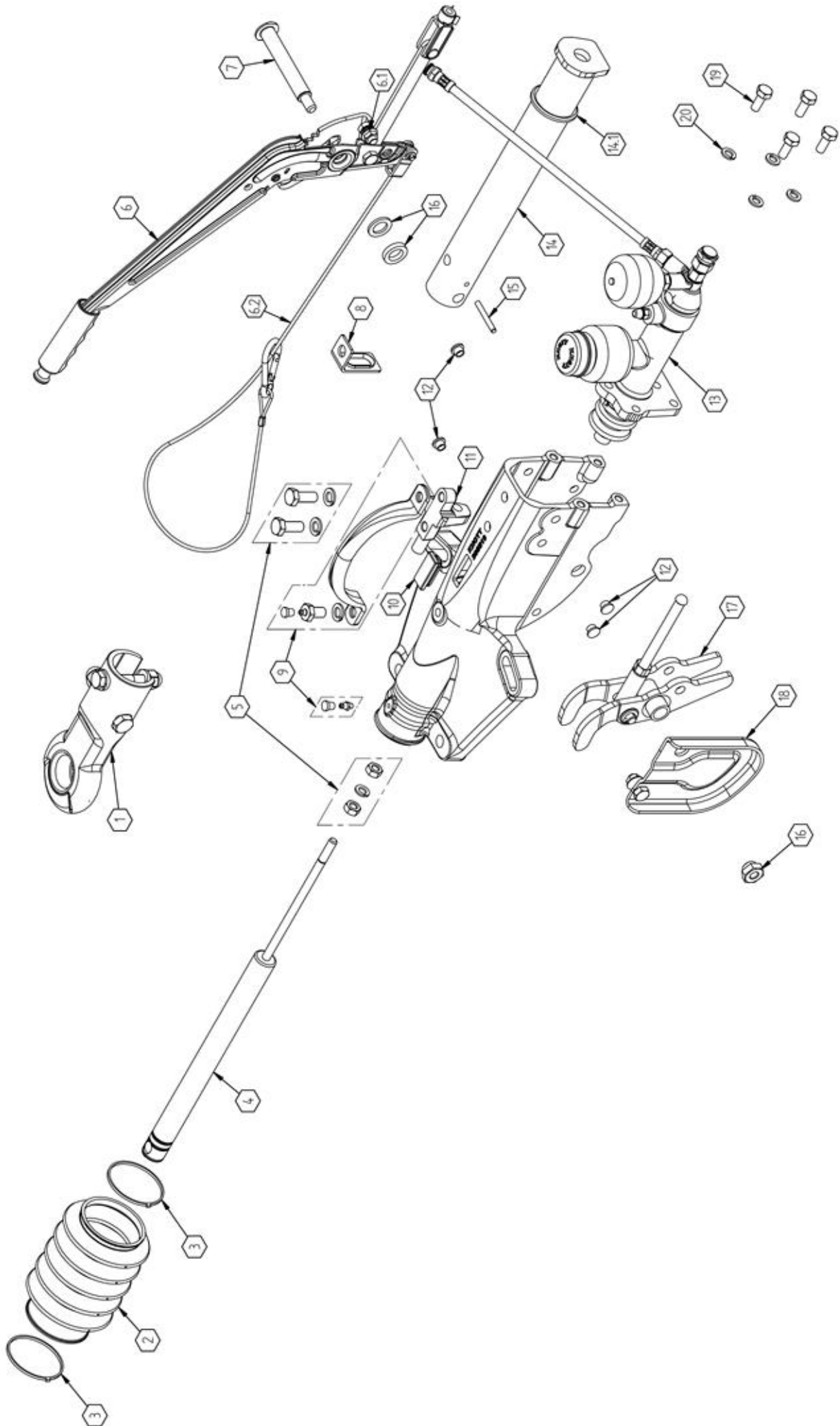
Stukn.	Artikelnummer	Omschrijving	Aant.	Opmerking
1	121191	Sluistring M20 DIN125A ELVZ	8	
2	121202	Sluistring M6 DIN125A ELVZ	2	
3	121452	Stekker 3-polig	1	
4	122517	Stekker 7-polig	1	
5	122721	Bout M20x130 DIN931 ELVZ	2	
6	122749	Bout M10x30 DIN933 ELVZ	1	
7	122815	Bout M6x16 DIN933 ELVZ	2	
8	122950	Moer M20ZB DIN985 ELVZ	2	
9	122965	Moer M6ZB DIN985 ELVZ	2	
10	123239	Trekoog haakse verstelling	1	
11	123688	Vetnippel	1	
12	124100	Borgclip 8mm	1	
13	124910	S-Haak 5mm	2	
14	200.20.070	Oplegpen 20x70	2	
15	411.01.011	Steunwiel PX1800	1	
16	411.01.013	Sluistring $\varnothing 40 \times \varnothing 11 \times 6$ mm	1	
17	411.01.020	Ketting CK40V-18 schakels	1	
18	411.01.021	Borging steunwiel spindel	1	
19	411.02.013	Pen met schalm $\varnothing 20$ L=69mm	1	
20	413.01.006	Disselpen PHK1803 $\varnothing 30 \times 179$ mm	1	
21	413.01.008	Dissel PHK1803	1	
22	413.01.009	Bronzen lagerbus	2	
23	413.06.004	Disselcilinder D25/50-200	1	Afdichtset: 123271



01.01. Stuklijst dissel hydraulische oplooprem

Stukn.	Artikelnummer	Omschrijving	Aant.	Opmerking
1	121186	Sluitring M14 DIN125A ELVZ	8	
2	121203	Sluitring M8 DIN125A ELVZ	4	
3	122649	Klembeugel	1	
4	122690	Bout DIN931 M14x60 ELVZ	4	
5	122749	Bout M10x30 DIN933 ELVZ	1	
6	122876	Moer M8 DIN934 ELVZ	4	
7	122943	Moer M14ZB DIN985 ELVZ	4	
8	123688	Vetnippel	1	
9	124100	Borgclip 8mm	1	
10	124910	S-Haak 5mm	2	
11	126364	Oploopremdissel KFG30	1	Zie pagina: 9
12	200.20.070	Oplegpen 20x70	2	
13	411.01.011	Steunwiel PX1800	1	
14	411.01.013	Sluitring $\varnothing 40 \times \varnothing 11 \times 6$ mm	1	
15	411.01.020	Ketting CK40V-18 schakels	1	
16	411.01.021	Borging steunwiel spindel	1	
17	411.02.013	Pen met schalm $\varnothing 20$ L=69mm	1	
18	413.01.006	Disselpen PHK1803 $\varnothing 30 \times 179$ mm	1	
19	413.01.011	Dissel oplooprem PHK	1	
20	413.06.004	Disselcilinder D25/50-200	1	Afdichtset: 123271

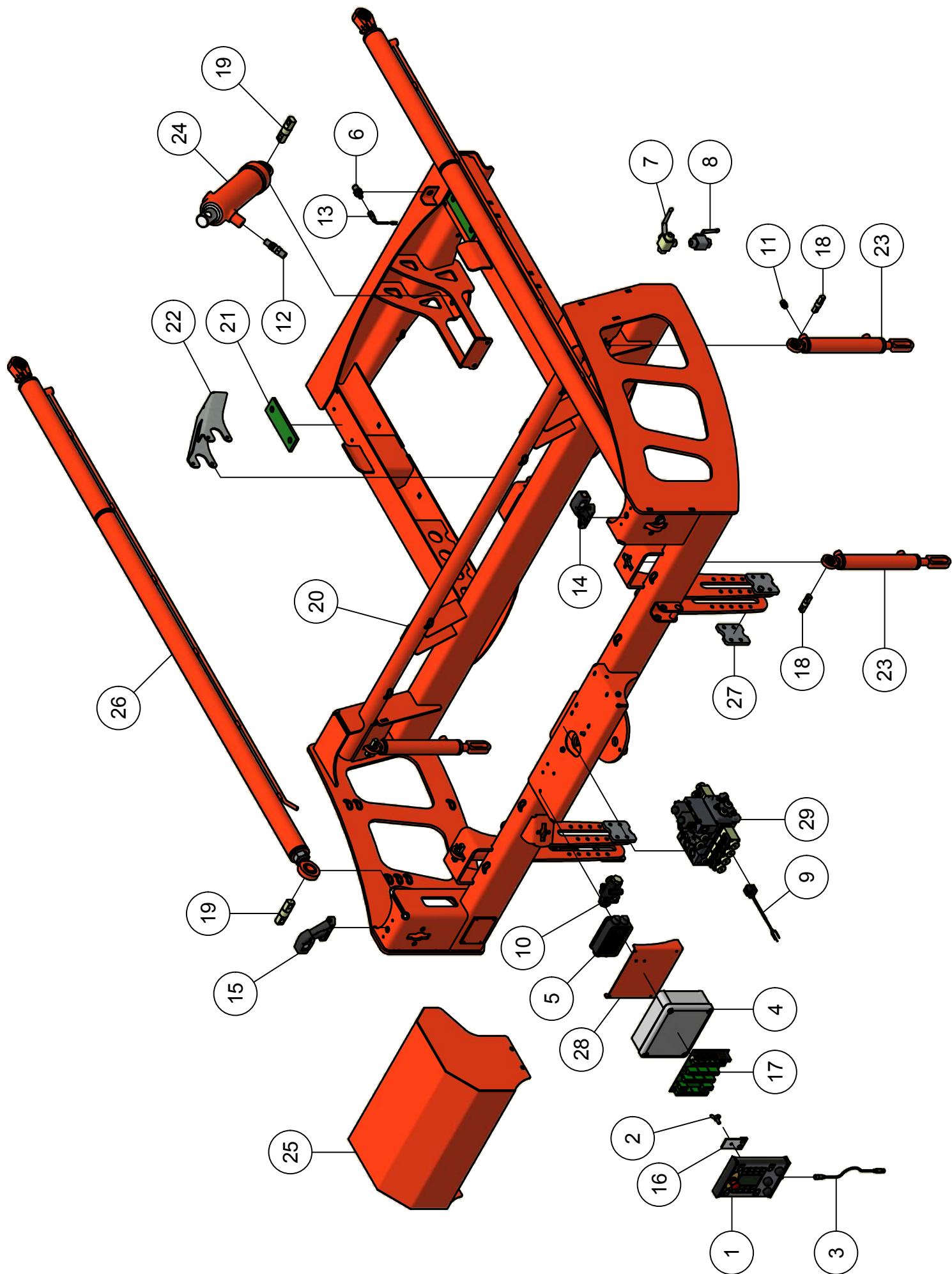
01.02. Oplooprem-dissel



01.02. Stuklijst oploopprem-dissel

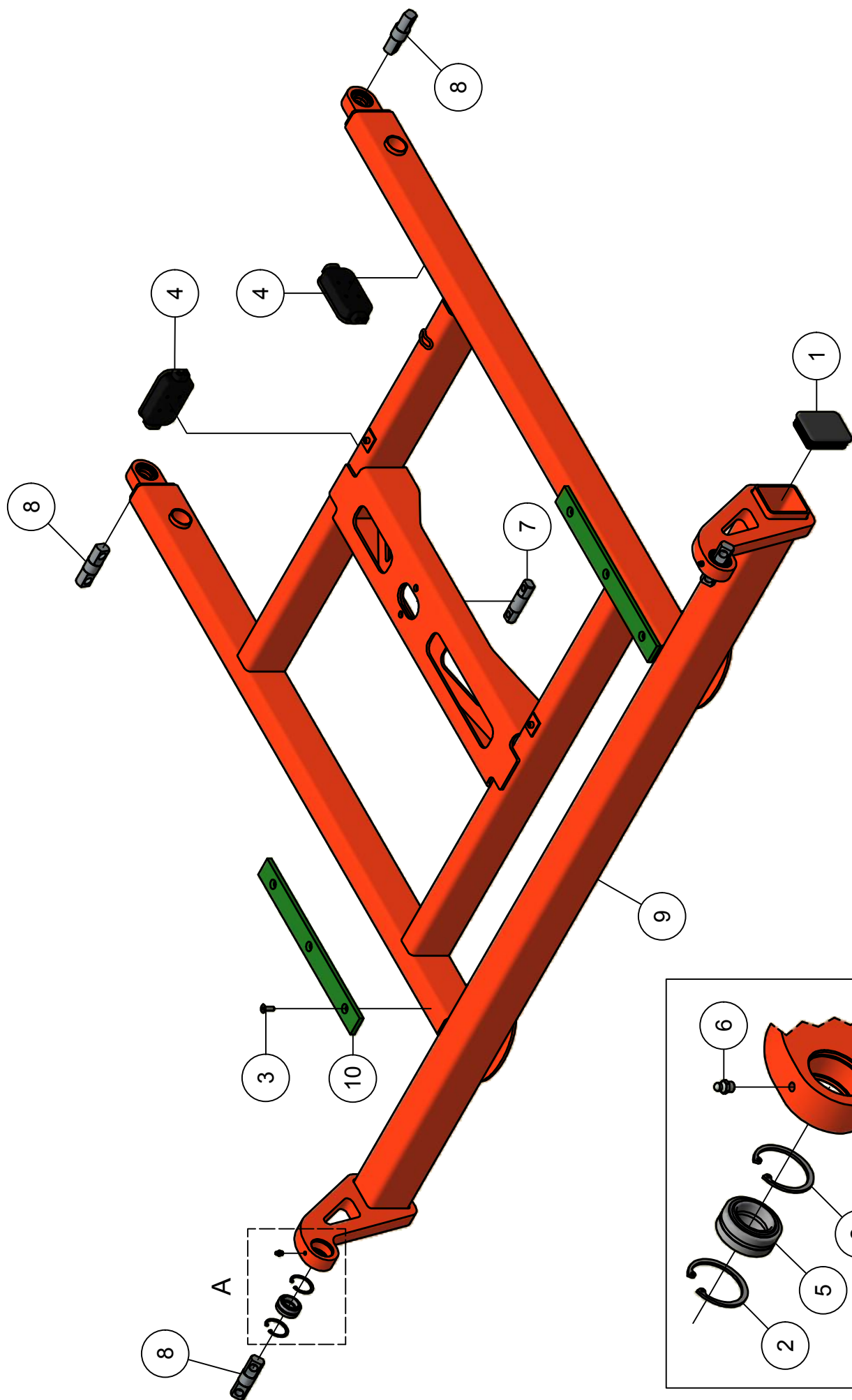
Stukn.	Artikelnummer	Omschrijving	Aant.	Opmerking
1	98949493	Trekoog	1	
2	126278	Stofhoes	1	
3	71000194	Tie-wrap	2	
4	87003913	Schokbreker	1	
5	207456.001	Schroefset t.b.v. schokbreker	1	
6	98866493	Handrem compleet	1	
6.1	7100559X	Borgmoer	1	
6.2	203202.002	Losbreekkabel compleet	1	
7	41004694	Pen	1	
8	206192.001	Beugel	1	
9	207449.001	Handvat-set	1	
10	206552.001	Inslagdop	1	
11	98875794	Houder schokbreker	1	
12	44559.04	Inslagdop	1	
13	98593509	Cilinder compleet	1	
14	98857593	Trekstang compleet	1	
14.1	206596.002	Aanslagring	1	
15	D6325.008	Spanstift	1	
16	208807.001	Bevestigingsset handrem	1	
17	98703693	Reactiehevel compleet	1	
18	206593.001	Beschermplaat	1	
19	121217	Veerring M10 DIN127B ELVZ	4	
20	122748	Bout M10x25 DIN933 ELVZ	4	

02. Frame



02. Stuklijst frame

Stukn.	Artikelnummer	Omschrijving	Aant.	Opmerking
1	121001	Universele bedieningsunit	1	
2	121976	Vleugelschroef M8x20	1	
3	122121	Datakabel 7 mtr.	1	
4	122128	Schakelkast	1	
5	122460	Verdeeldoos 32-polig	1	
6	123122	Sensor	1	
7	123935	Kogelkraan 3-weg	1	
8	123941	Kogelkraan 2-weg	1	
9	124139	Connector met LED	1	
10	124214	Oliestroomdeler 25l/min	1	
11	124315	Ontluchttingsfilter	2	
12	125155	Inschroefkoppeling	1	
13	126332	Kabel 10mtr met connector recht	1	
14	200.05.005	Markeringslamp LED links	1	
15	200.05.006	Markeringslamp LED rechts	1	
16	200.09.002	Schuifstuk trekkermontage	1	
17	200.09.004	Universele I/O printmodule	1	
18	200.20.070	Oplegpen 20x70	4	
19	200.30.100	Oplegpen 30x100	3	
20	413.02.010	Hoofdframe PHK1803	1	
21	413.02.012	Kunststofstrip 200x60x10	2	
22	413.05.009	Steun bevestiging remkabel	1	I.c.m. oplooprem
23	413.06.006	Unitcilinder D25/40-225	4	Afdichtset: 123270
24	413.06.009	Telescoopcilinder hefframe PHK1803	1	Afdichtset: 125156
25	413.06.012	Hydr. Afschermkap PHK1803	1	
26	413.06.013	Kipcilinder D35/60-525	2	Afdichtset: 123275
27	442.02.018	Borgplaatje maaiunit Panda + Faunus	4	
28	442.05.006	Bevestigingssteun schakelkast	1	
29	442.05.018	Ventielblok P1806/P1404/PHK1803	1	

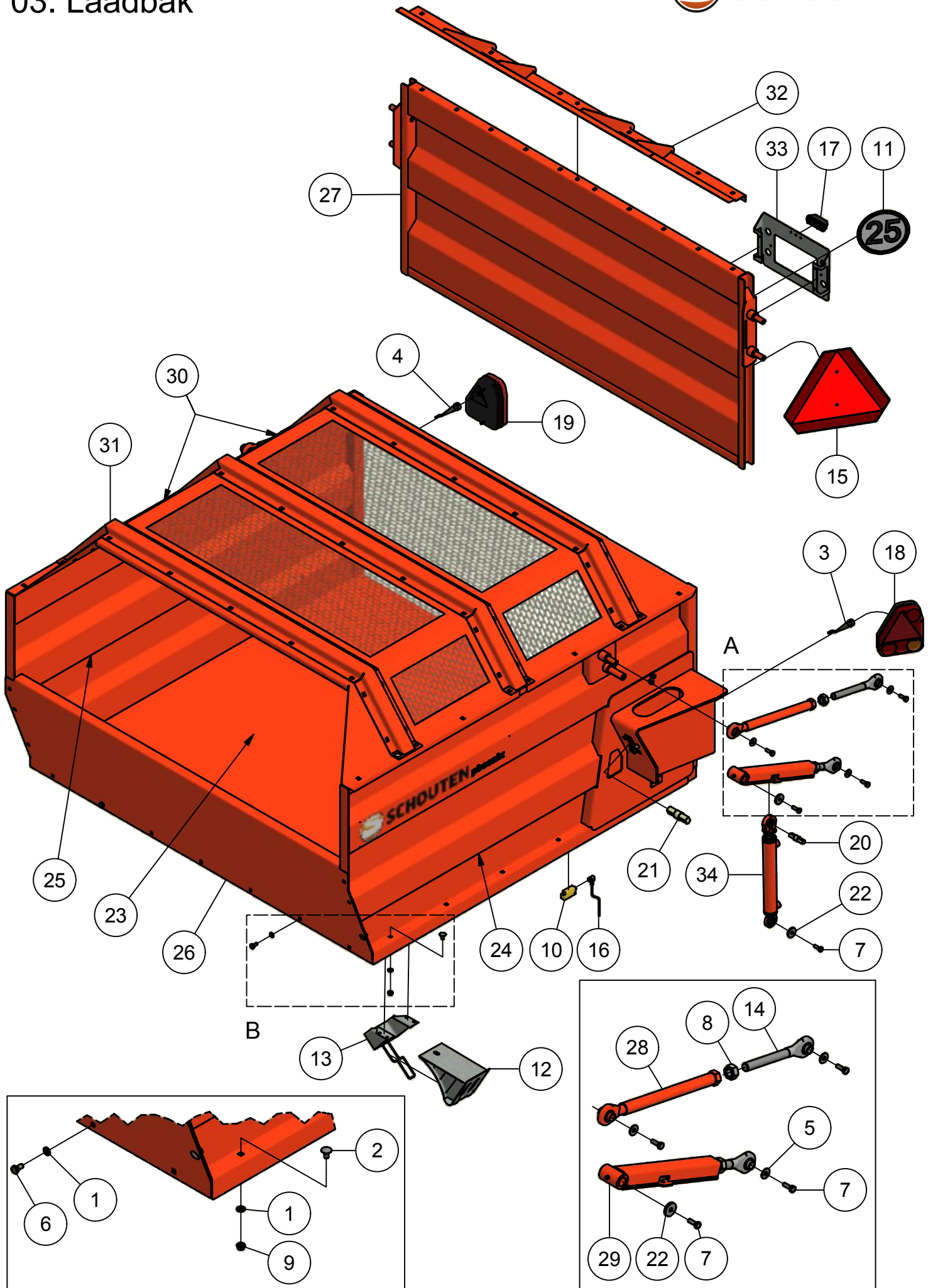


Detail A

02.01. Stuklijst hefframe

Stukn.	Artikelnummer	Omschrijving	Aant.	Opmerking
1	121053	Inslagdop zwart	2	
2	121884	Seegerring huis	4	
3	122374	Verzonken inbusbout M8x25 DIN7991 E	6	
4	122528	Verdeeldoos	2	
5	123591	Stangkoplager	2	
6	123688	Vetnippel	2	
7	200.25.100	Oplegpen 25x100	1	
8	200.30.100	Oplegpen 30x100	4	
9	413.02.006	Hefframe PHK1803	1	
10	413.02.008	Kunststofstrip 450x45x10	2	

03. Laadbak



Detail B

Detail A

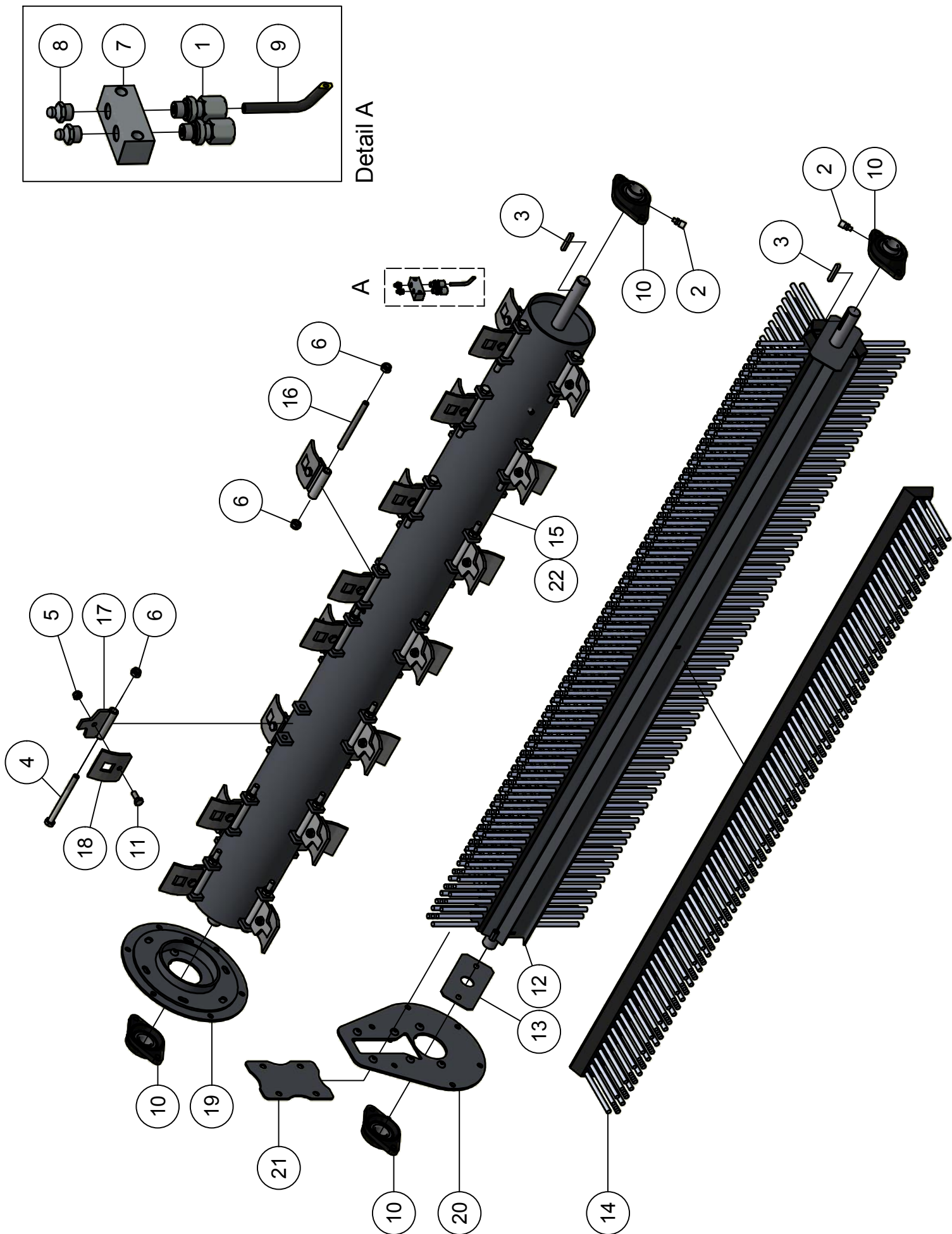
03. Stuklijst laadbak

Stukn.	Artikelnummer	Omschrijving	Aant.	Opmerking
1	121179	Sluitring M10 DIN125A ELVZ	101	
2	122034	Slotbout M10x20 DIN603 ELVZ kl.8.8	81	
3	122470	Kabel met bajonetaansluiting links	1	
4	122471	Kabel met bajonetaansluiting rechts	1	
5	122536	Carrosseriering M10 DIN9021A ELVZ	6	
6	122747	Bout M10x20 DIN933 ELVZ	6	
7	122749	Bout M10x30 DIN933 ELVZ	11	
8	122860	Moer M24 DIN934 ELVZ	4	
9	122937	Moer M10ZB DIN985 ELVZ	95	
10	123108	Inclinosensor	1	
11	123120	Sticker 25km	1	
12	124805	Wielkeg	2	
13	124806	Wielkeghouder	2	
14	125164	Topstangpindel	4	
15	125365	Driehoekbord	1	
16	125435	Aansluitkabel M12x1 haaks L=5mtr.	1	
17	126279	Kentekenplaatverlichting	1	
18	200.05.003	Achterlamp LED links staand	1	
19	200.05.004	Achterlamp LED rechts staand	1	
20	200.20.070	Oplegpen 20x70	2	
21	200.30.100	Oplegpen 30x100	2	
22	411.01.013	Sluitring ø40xø11x6mm	4	
23	413.03.015	Bakbodem PHK1803	1	
24	413.03.016	Zijpaneel Links PHK1803	1	
25	413.03.017	Zijpaneel Rechts PHK1803	1	
26	413.03.018	Voorplaat bak PHK18303	1	
27	413.03.019	Achterklep bak PHK1803	1	
28	413.03.020	Stuurstang klep PHK1803	2	
29	413.03.021	Klepbediening bak PHK1803	2	
30	413.03.022	Dakplaat bak PHK1803	2	
31	413.03.024	Dakrong bak PHK1803	3	
32	413.03.025	Bovenklep PHK	1	
33	413.03.026	Kentekenplaat houder	1	
34	413.06.007	Klepcilinder D25/40-250	2	Afdichtset: 123270

04. Stuklijst veegunit

Stukn.	Artikelnummer	Omschrijving	Aant.	Opmerking
1	121187	Sluitring M16 DIN125A ELVZ	21	
2	121211	Sluitring M27 DIN125B Messing	4	
3	121675	Oogbout M16x100 DIN444 ELVZ	3	
4	121678	Oogbout M16x80 DIN444 ELVZ	4	
5	122712	Bout M16x90 DIN931 ELVZ	7	
6	122749	Bout M10x30 DIN933 ELVZ	6	
7	122881	Splitpen	2	
8	122945	Moer M16ZB DIN985 ELVZ	14	
9	411.01.013	Sluitring $\varnothing 40 \times \varnothing 11 \times 6$ mm	6	
10	413.04.075	Glijstof Links PHK1803	1	
11	413.04.081	Richtklep PHK1803M/V	1	
12	413.04.085	Veegunit PHK1803V	1	
13	413.04.086	Blaaspijp PHK1803V	1	
14	413.04.088	Afschermkap Linksonder	1	
15	413.04.089	Afschermkap Linksboven	1	
16	413.04.092	Afschermkap Rechts	1	
17	413.04.093	Pen $\varnothing 20$ L=48mm	2	
18	413.04.094	Afstandbus $\varnothing 38 / \varnothing 25,5$ L=15mm	4	
19	413.04.095	Pen $\varnothing 25$ mm L=116mm	2	
20	413.04.096	Kettingafscherming L=300mm	6	
21	413.04.098	Morsrubber blaaspijp M/V	1	
22	413.04.099	Morsrubber bevestiging	1	
23	413.04.100	Glijstof Rechts PHK1803	1	
24	450.01.005	Bevestigingsas	1	
25	450.02.009	Borgplaat uitwerppijp	4	
26	450.05.002	Afdeksplaat tandwielkastbevestiging	1	

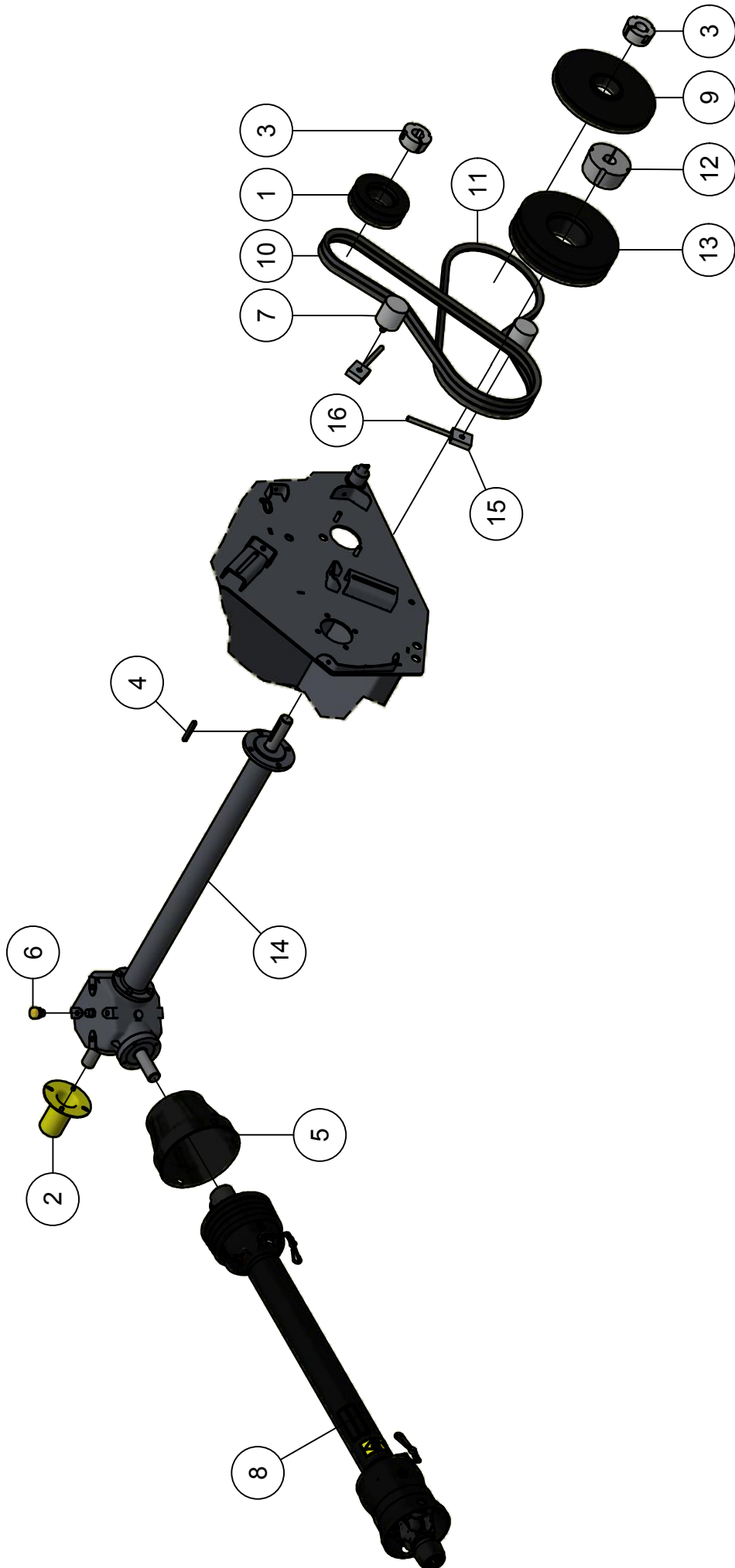
04.01. Rotor veegunit



04.01. Stuklijst rotor veegunit

Stukn.	Artikelnummer	Omschrijving	Aant.	Opmerking
1	121624	Inschroefnippel	4	
2	121626	Inschroefnippel M8x1 conisch	4	
3	122192	Inlegspie	2	
4	122667	Bout M12x140 DIN931 Zwart kl.10.9	27	
5	122937	Moer M10ZB DIN985 ELVZ	28	
6	122940	Moer M12ZB DIN985 ELVZ	29	
7	123249	Smeernippel blok dubbel	2	
8	123681	Vetnippel M10x1 recht	4	
9	123809	Vetleiding ø6mm p/mtr	(1)	
10	124454	Flenslagerblok	4	
11	126331	Bout M10x25 DIN933 Kl.12.9	28	
12	411.03.001	Borstelrotor	1	
13	411.03.009	Afdekplaat borstelrotor	1	
14	411.03.015	Borstelstrip Phoenix	4	
15	413.04.009	Transportrotor	1	
16	413.04.021	Klepelpen M12	1	
17	413.04.065	Klepelhoeder	28	
18	413.04.067	Klepelmes L=74mm	28	
19	413.04.073	Lagerplaat PHK1803M/V	1	
20	413.04.090	Lagerplaat veegrotor PHK1803V	1	
21	413.04.091	Afdekplaat veegrotor PHK1803V	1	
22	413.SS.172	Transportrotor PHK compleet	(1)	Gebalanceerd incl. klepels

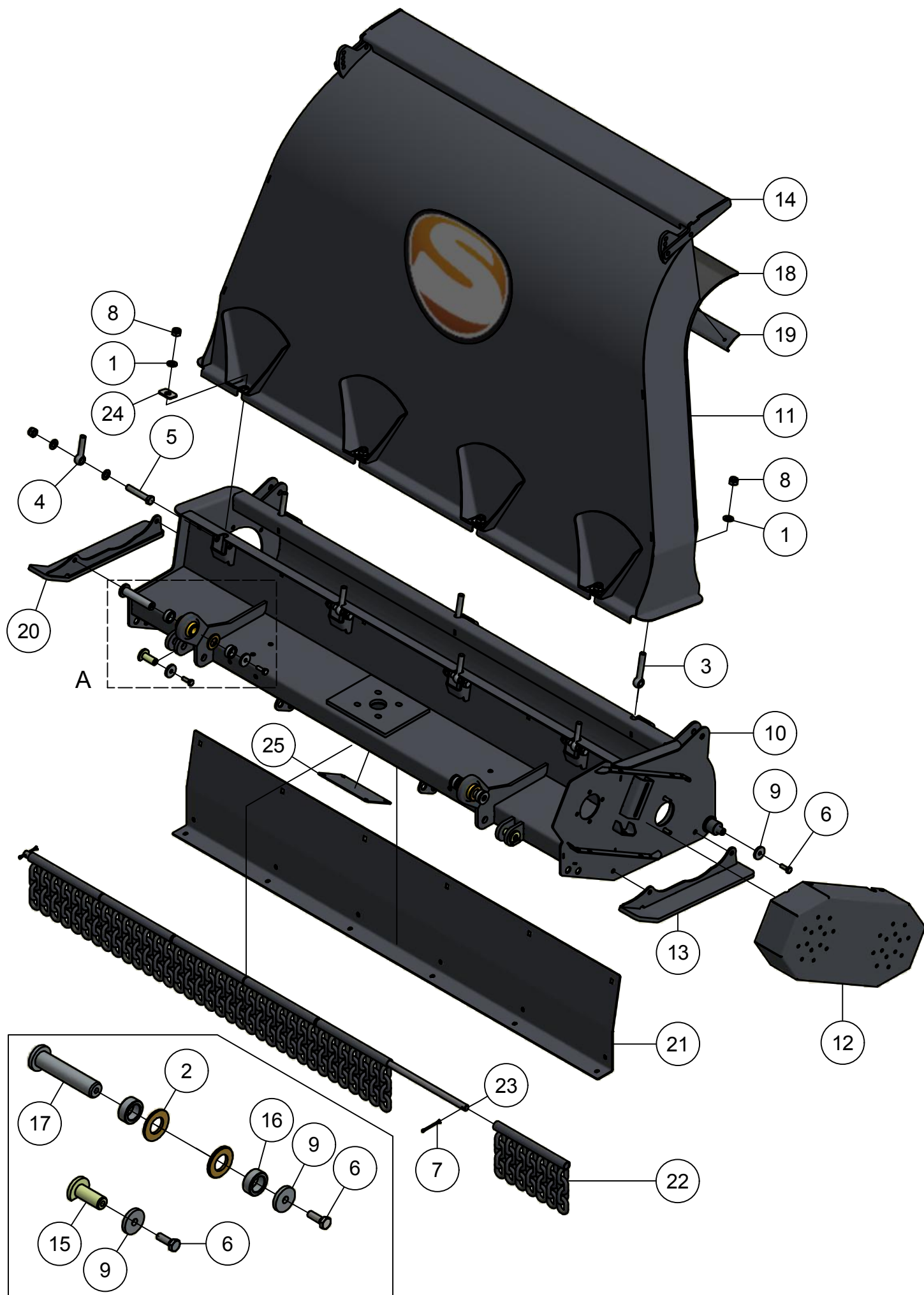
04.02. Aandrijving veegunit



04.02. Stuklijst aandrijving veegunit

Stukn.	Artikelnummer	Omschrijving	Aant.	Opmerking
1	121229	V-snaarpoulie taperlock	1	
2	121360	Beschermkap aftakasstomp	1	
3	121398	Klembus taperlock ø30	2	
4	122193	Inlegspie	1	
5	122420	Beschermkap aftakas	1	
6	124316	Ontluchttingsfilter	1	
7	125079	Spanrol ø60mm metaal	2	
8	125117	Aftakas met vrijloop	1	
9	126032	V-snaarpoulie taperlock	1	
10	126342	V-snaar Red Power	2	
11	126343	V-snaar Red Power	1	
12	126344	Klembus taperlock ø30	1	
13	126345	V-snaarpoulie taperlock	1	
14	413.04.049	Tandwielkast PHK1803	1	Olie: 0,9 Ltr. SAE80W90 (zie pagina: 29)
15	420.02.018	Spanplaat	2	
16	420.02.019	Draadeind M10	2	

05. Maaiunit

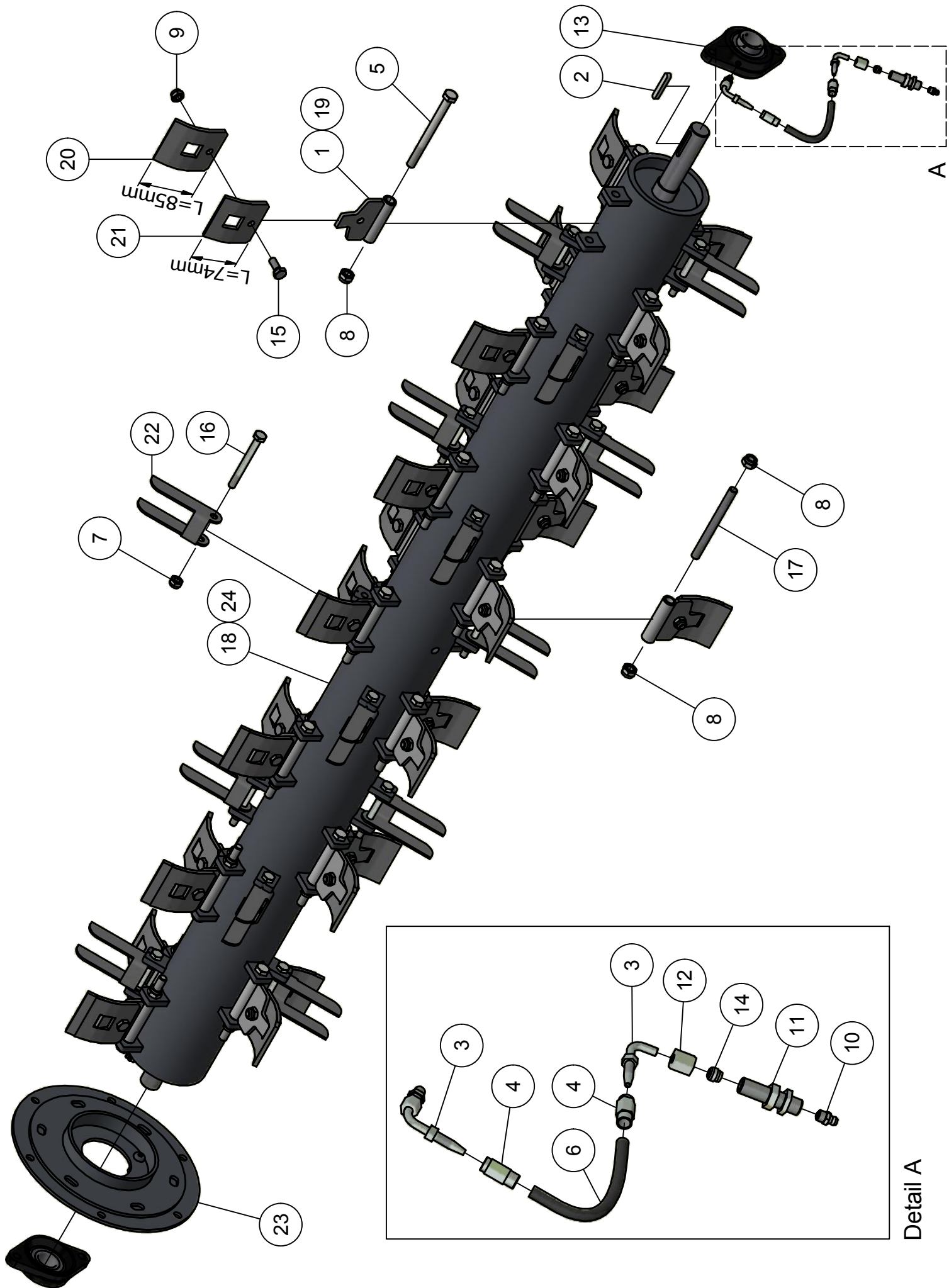


Detail A

05. Stuklijst maaiunit

Stukn.	Artikelnummer	Omschrijving	Aant.	Opmerking
1	121187	Sluitring M16 DIN125A ELVZ	21	
2	121211	Sluitring M27 DIN125B Messing	4	
3	121675	Oogbout M16x100 DIN444 ELVZ	3	
4	121678	Oogbout M16x80 DIN444 ELVZ	4	
5	122712	Bout M16x90 DIN931 ELVZ	7	
6	122749	Bout M10x30 DIN933 ELVZ	6	
7	122881	Splitpen	2	
8	122945	Moer M16ZB DIN985 ELVZ	14	
9	411.01.013	Sluitring $\varnothing 40 \times \varnothing 11 \times 6$ mm	6	
10	413.04.071	Maaiunit PHK1803	1	
11	413.04.072	Uitwerppijp PHK1803M	1	
12	413.04.074	Afschermkap PHK1803	1	
13	413.04.075	Glijlof Links PHK1803	1	
14	413.04.081	Richtklep PHK1803M/V	1	
15	413.04.093	Pen $\varnothing 20$ L=48mm	2	
16	413.04.094	Afstandbus $\varnothing 38 / \varnothing 25,5$ L=15mm	4	
17	413.04.095	Pen $\varnothing 25$ mm L=116mm	2	
18	413.04.098	Morsrubber blaaspijp M/V	1	
19	413.04.099	Morsrubber bevestiging	1	
20	413.04.100	Glijlof Rechts PHK1803	1	
21	413.04.101	Slijtplaat maaiunit PHK1803	1	
22	450.01.004	Kettingafscherming L=300mm	6	
23	450.01.005	Bevestigingsas	1	
24	450.02.009	Borgplaat uitwerppijp	4	
25	450.05.002	Afdekplaat tandwielkastbevestiging	1	

05.01. Rotor maaiunit



Detail A

05.01. Stuklijst rotor maaiunit

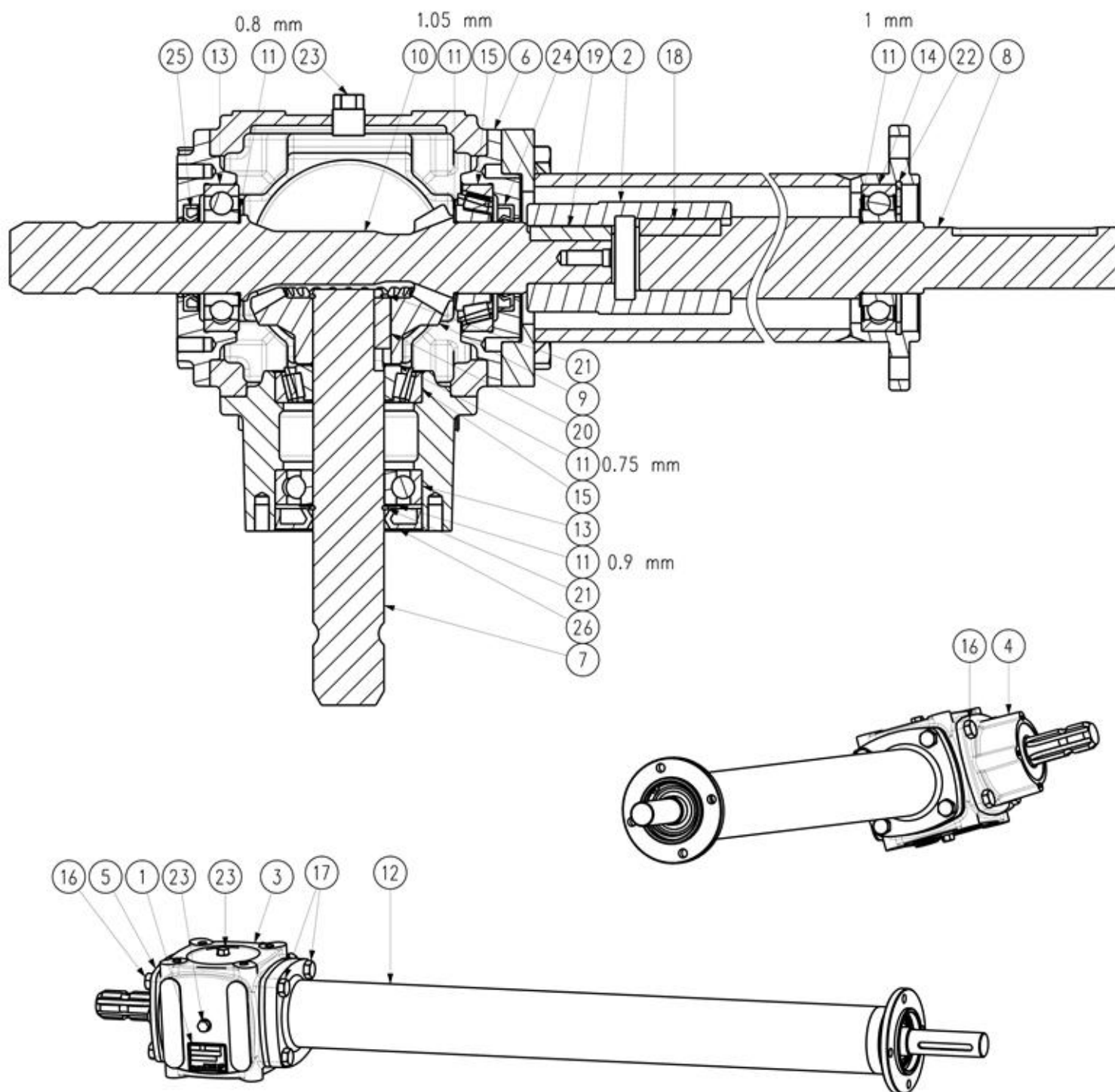
Stukn.	Artikelnummer	Omschrijving	Aant.	Opmerking
1	121626	Inschroefnippel M8x1 conisch	1	
2	122192	Inlegspie	1	
3	122452	Pilaar haaks centraal systeem	2	
4	122453	Slanghuls smeersysteem	2	
5	122667	Bout M12x140 DIN931 Zwart kl.10.9	27	
6	122935	Vetslang 210bar p/mtr	1	L=0,16m
7	122937	Moer M10ZB DIN985 ELVZ	18	
8	122940	Moer M12ZB DIN985 ELVZ	29	
9	122967	Moer M8ZB DIN985 ELVZ	28	
10	123688	Vetnippel	2	
11	123724	Koppeling	1	
12	124131	Wartelmoer	1	
13	124454	Flenslagerblok	2	
14	124592	Snijring	1	
15	126040	Bout M8x25 DIN933 Kl.12.9	28	
16	126198	Bout M10x100 DIN931 Zwart kl.10.9	18	
17	413.04.021	Klepellen M12	1	
18	413.04.053	Maairotor	1	
19	413.04.065	Klepelhoeder	28	
20	413.04.066	Klepelmes PHK L=85mm	28	Standaard
21	413.04.067	Klepelmes PHK L=74mm	(28)	Optie (i.c.m. verticuteermessen)
22	413.04.068	Verticuteermes PHK	(18)	Optie (i.c.m. klepelmessen L=74mm)
23	413.04.073	Lagerplaat PHK1803M/V	1	
24	413.SS.169	Maairotor PHK compleet	(1)	Gebalanceerd incl. klepels

05.02. Aandrijving maaiunit



05.02. Stuklijst aandrijving maaiunit

Stukn.	Artikelnummer	Omschrijving	Aant.	Opmerking
1	121147	V-snaarpoulie taperlock	1	
2	121324	Klembus taperlock ø30	1	
3	121360	Beschermkap aftakasstomp	1	
4	121441	V-snaarpoulie taperlock	1	
5	121455	Klembus taperlock ø30	1	
6	122193	Inlegspie	1	
7	122420	Beschermkap aftakas	1	
8	124316	Ontluchtingsfilter	1	
9	125044	V-snaar Red Power	3	
10	125079	Spanrol ø60mm metaal	1	
11	125117	Aftakas met vrijloop	1	
12	413.04.049	Tandwielkast PHK1803	1	Olie: 0,9 Ltr. SAE80W90 (zie pagina: 29)
13	420.02.018	Spanplaat	1	
14	420.02.019	Draadeind M10	1	



05.03. Stuklijst tandwielkast 413.04.049

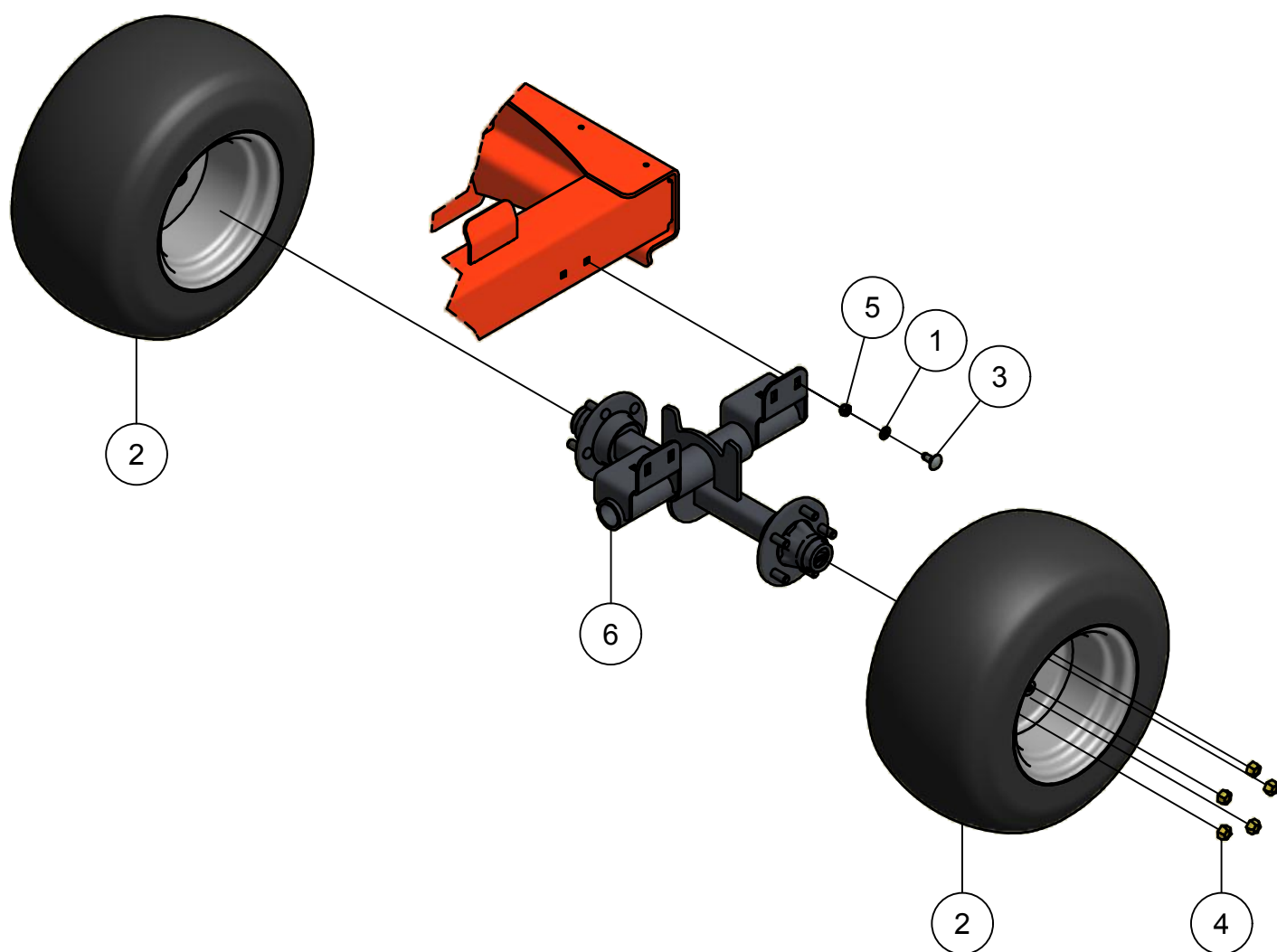
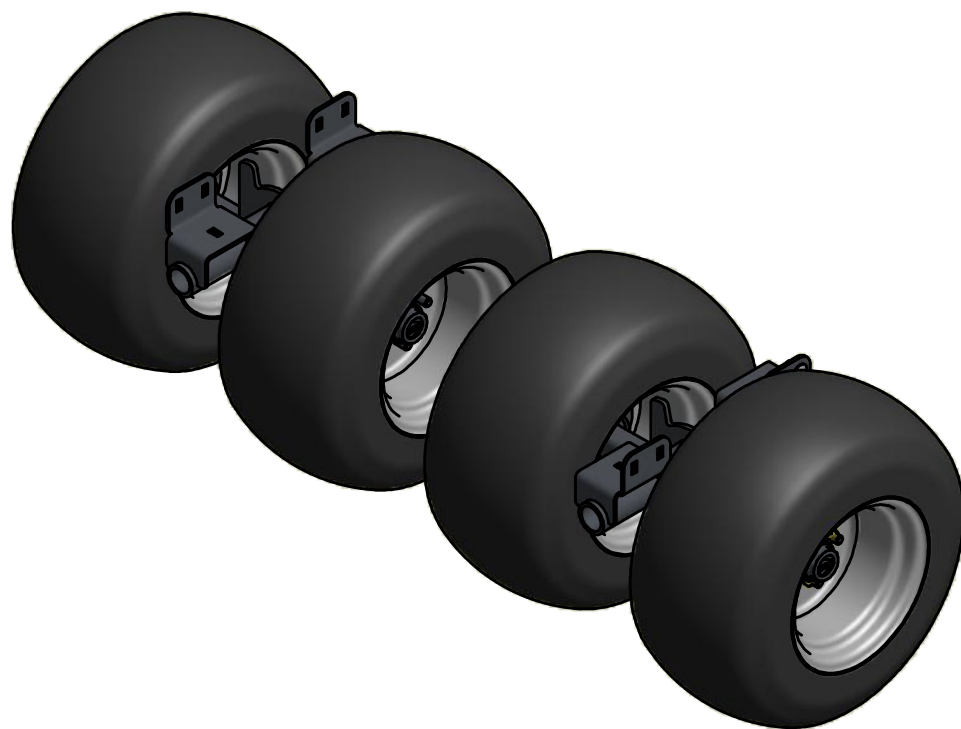
Stukn.	Artikelnummer	Omschrijving	Aant.	Opmerking
1	0.124.7101.00	Type plaat	1	
2		Verbindings koppeling	1	
3	0.259.0311.00	Huis tandwielkast	1	
4		Lagerhuis	1	
5		Lagerflens	1	
6	0.259.1535.00	Lagerflens	1	
7		Ingaande tandwielas	1	
8	0.259.3744.00	Uitgaande as	1	
9		Conisch tandwiel	1	
10		Pignonas met tandwiel	1	
11	9883548	Opvulring DIN988	5	
12		Verlengbuis tandwielkast	1	
13	8.0.1.00025	Diepgroefkogellager	2	
14	122092	Diepkroefkogellager	1	
15	121511	Conisch rollager	2	
16	122763	Bout M12x25 DIN933 ELVZ	8	
17	122769	Bout M12x40 DIN933 ELVZ	4	
18	122171	Inlegspie	1	
19	122191	Inlegspie	1	
20	125621	Inlegspie	1	
21	121802	Seegerring as 35	2	
22	121892	Seegerring huis 72	1	
23	125342	Aftapplug G3/8"	3	
24	8.7.1.00624	Keerring	1	
25	8.7.3.00028	Keerring	1	
26	121563	Keerring	1	



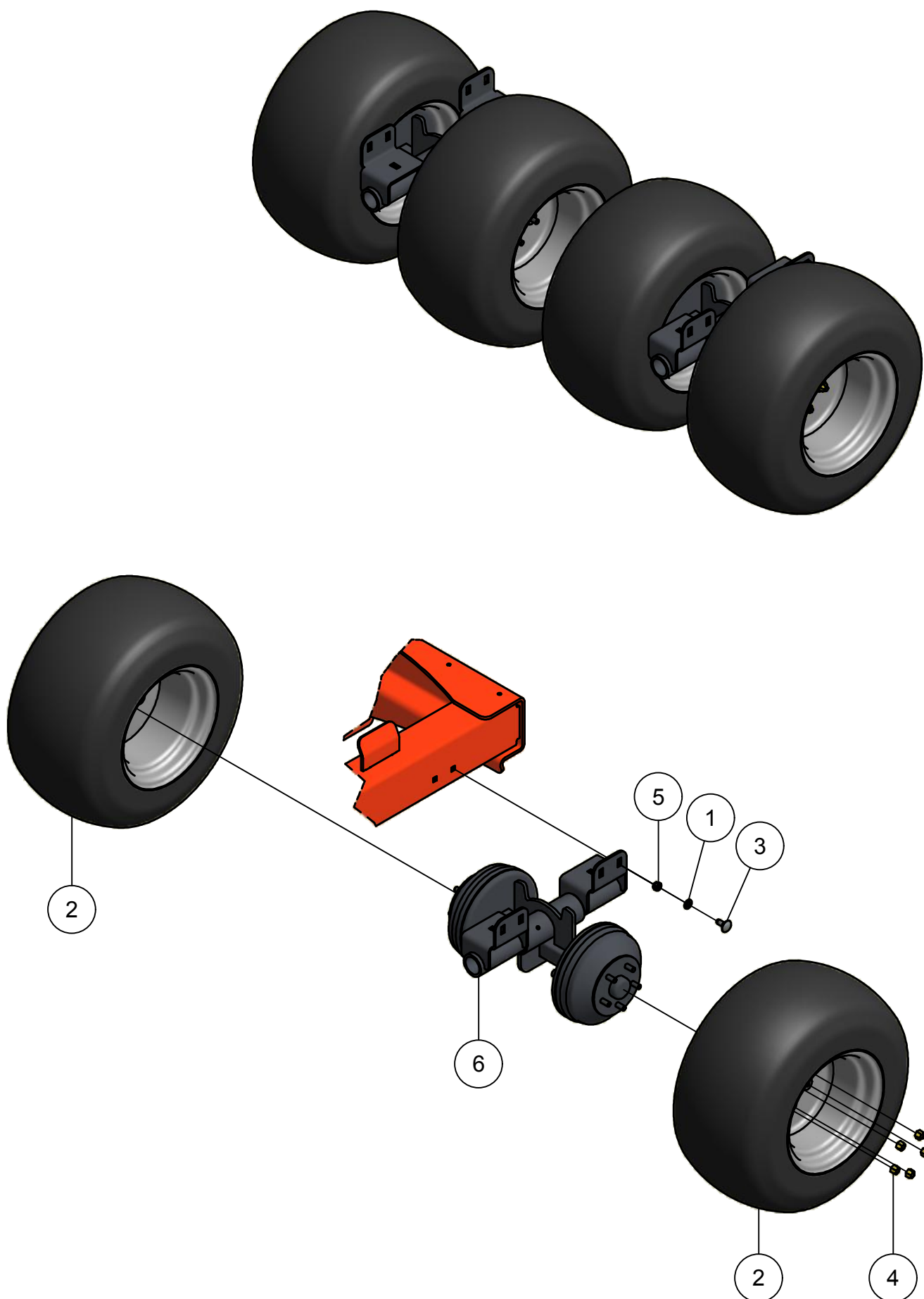
05.04. Stuklijst looprol

Stukn.	Artikelnummer	Omschrijving	Aant.	Opmerking
1	121179	Sluitring M10 DIN125A ELVZ	6	
2	121187	Sluitring M16 DIN125A ELVZ	8	
3	121203	Sluitring M8 DIN125A ELVZ	7	
4	122037	Slotbout M10x35 DIN603 ELVZ kl.8.8	2	
5	122694	Bout M16x100 DIN931 ELVZ	2	
6	122709	Bout M16x70 DIN931 ELVZ	2	
7	122751	Bout M10x35 DIN933 ELVZ	4	
8	122828	Bout M8x20 DIN933 ELVZ	7	
9	122937	Moer M10ZB DIN985 ELVZ	6	
10	122945	Moer M16ZB DIN985 ELVZ	4	
11	122967	Moer M8ZB DIN985 ELVZ	7	
12	124453	Flenslagerblok	2	
13	125165	Topstang	2	
14	413.04.076	Looprol PHK1803	1	
15	413.04.078	Looprolhouder PHK1803	2	
16	413.04.079	Bevestiging looprolafschrapper	1	
17	413.04.080	Afschraper looprol PHK1803	1	

06.01. Pendelstel ongeremd



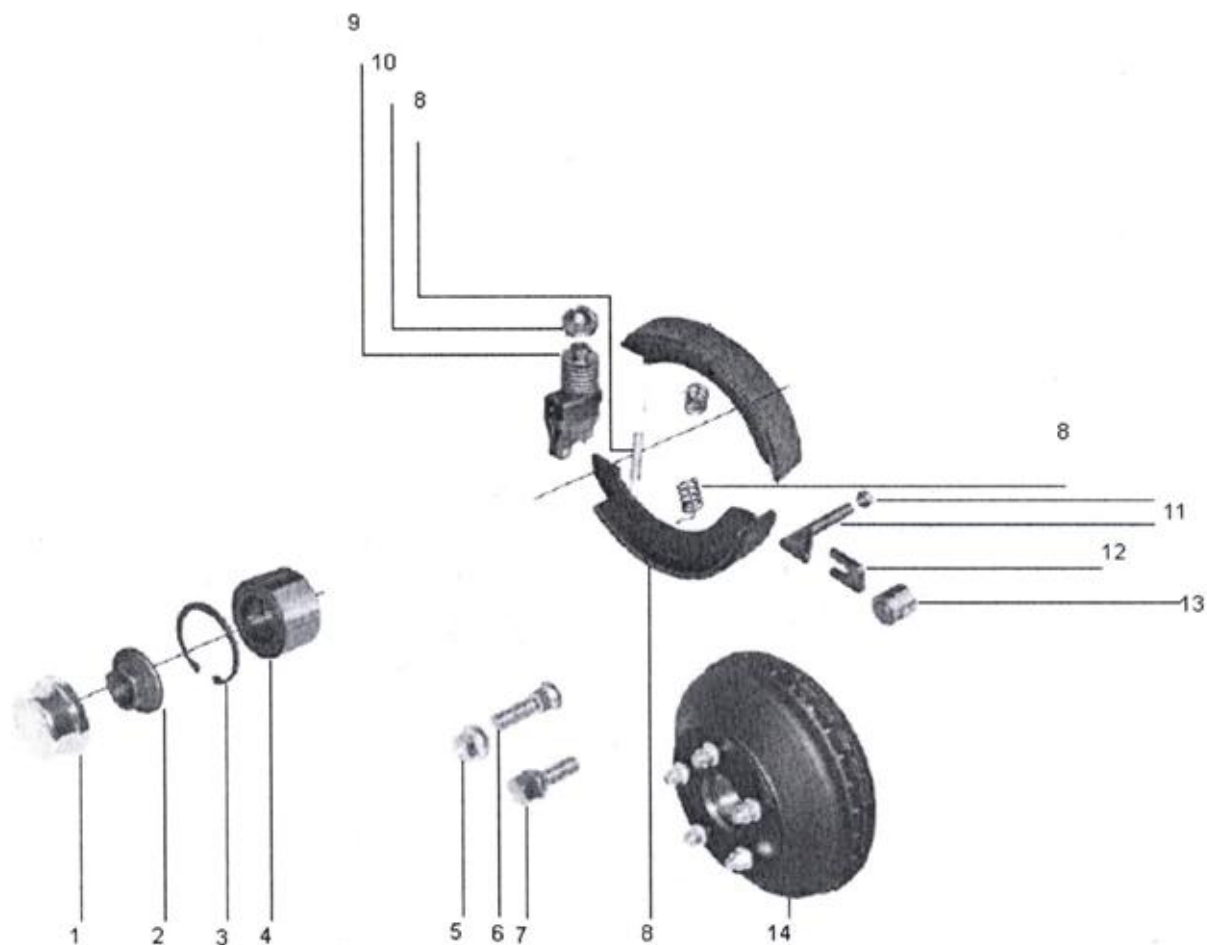
06.02. Pendelstel geremd



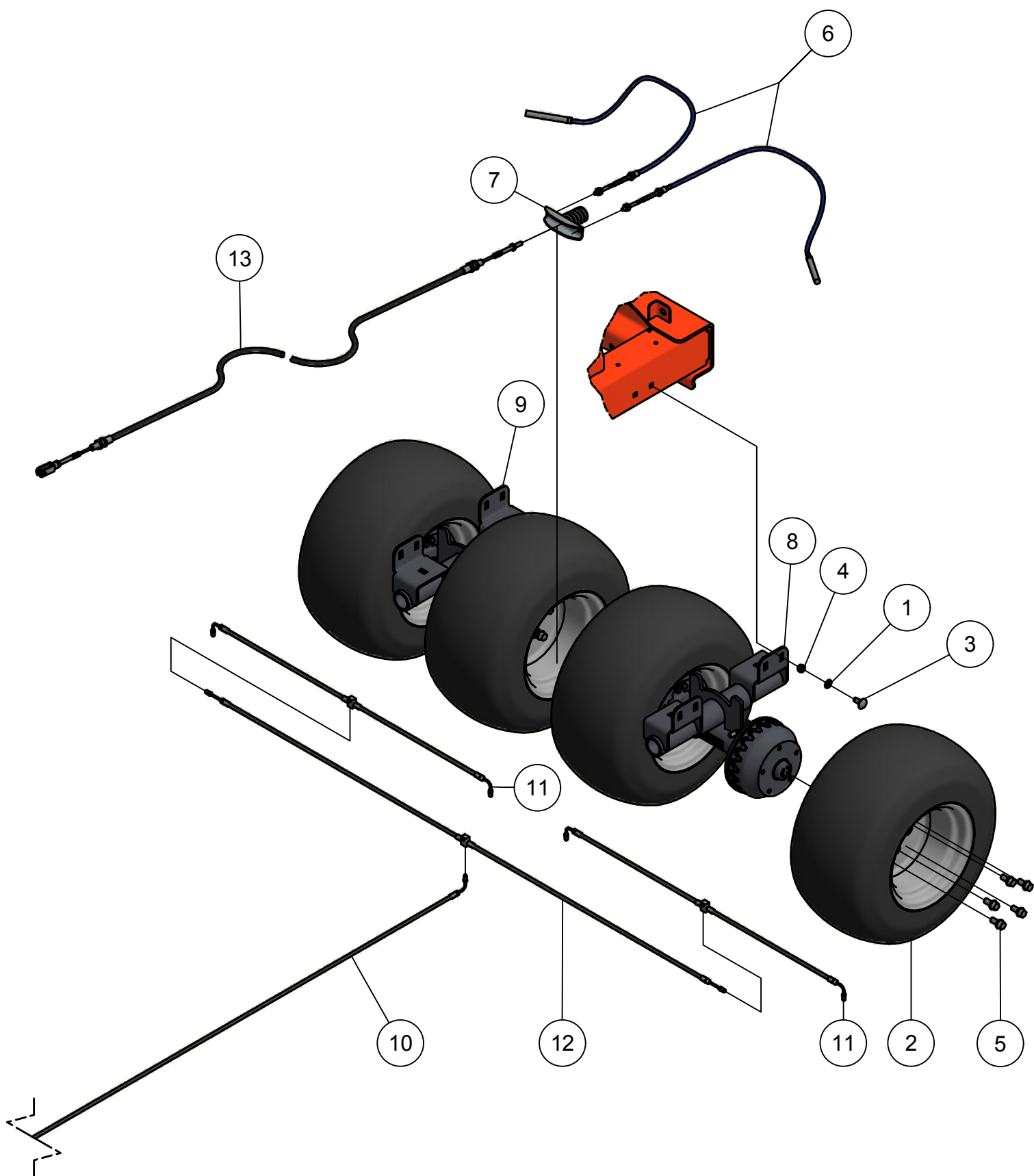
06.02. Stuklijst pendelstel geremd

Stukn.	Artikelnummer	Omschrijving	Aant.	Opmerking
1	121183	Sluistring M12 DIN125A ELVZ	1	
2	121469	Band-wiel combinatie gazonprofiel	4	26x12.00-12-6PR
3	122044	Slotbout M12x30 DIN603 ELVZ kl.8.8	1	
4	122549	Wielmoer M12	5	
5	122940	Moer M12ZB DIN985 ELVZ	1	
6	413.05.005	Pendelstel geremd PHK1803	2	

Wielaseind

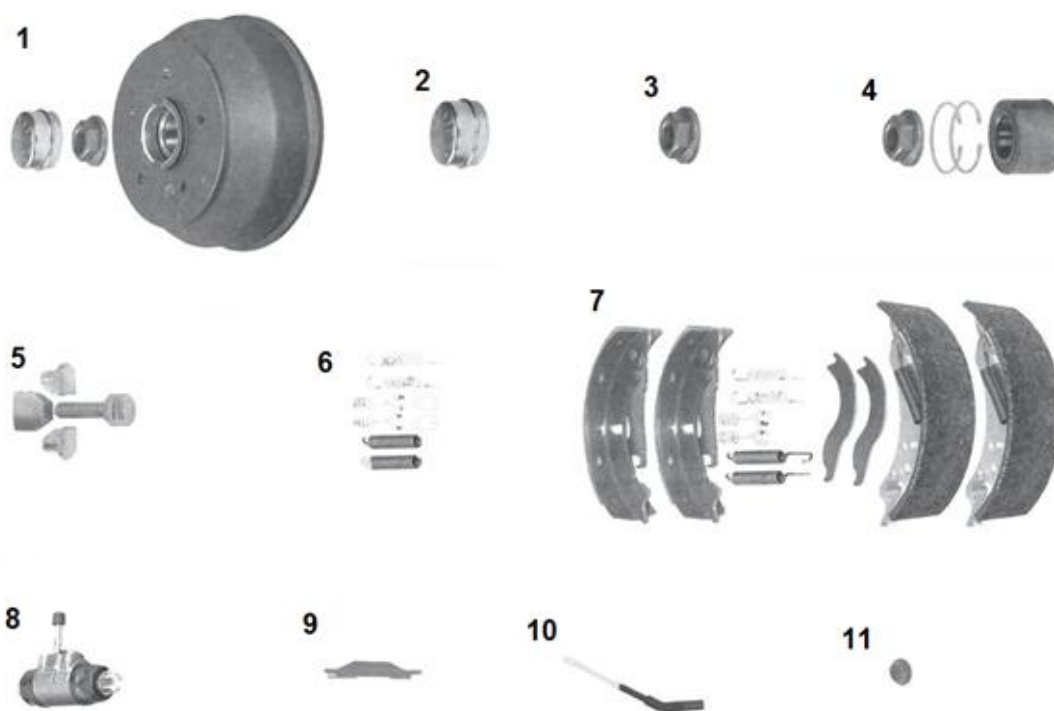


Stukn.	Artikelnummer	Omschrijving	Aant.	Opmerking
1	26757	Dop	1	
2	26810	Flensmoer M24x1,5 SLW32	1	
3	121890	Seegerring	1	
4	26573	Lager eco 34/64x37	1	
5	121463	Wielmoer M12	5	
6	121462	Persbout M12x1,5	5	
7	26551	Wielbout M12x1,5	5	
8	26509/25	Remset W234RS	1	
9	26517/4	Spreidslot + veerpakket	1	
10	26521/24	Tussenrol	1	
11	26525/24	Verstelbout + moer	1	
12	26523/4L-R	Verstelkeg links/rechts	1	
13	26524/4	Stelrol	1	
14	26718/45	Remtrommel	1	Incl. wiellager & persbouten



Stukn.	Artikelnummer	Omschrijving	Aant.	Opmerking
1	121183	Sluitring M12 DIN125A ELVZ	12	
2	121469	Band-wiel combinatie gazonprofiel	4	
3	122044	Slotbout M12x30 DIN603 ELVZ kl.8.8	12	
4	122940	Moer M12ZB DIN985 ELVZ	12	
5	126142	Wielbout M14x1.5	20	
6	126151	Remkabel blauw	2	
7	126177	Remgarnituur incl. veer	1	
8	413.05.007	Pendelstel geremd (links) PHK1803	1	
9	413.05.008	Pendelstel geremd (rechts) PHK1803	1	
10	413.05.010	Remslang PHK1803 L=3890mm	1	
11	413.05.011	Remslang PHK1803 L=1100mm	2	
12	413.05.012	Remslang PHK1803 L=2060mm	1	
13	413.05.013	Remkabel PHK1803	1	

Onderdelen oloprem-as



Onderdelen oloprem-as

Stukn.	Artikelnummer	Omschrijving	Aant.	Opmerking
1	28744N02	Remtrommel compleet	1	
2	47117	Afdekkap	1	
3	44738	Flensmoer	1	
4	47306V	Lagerset	1	
5	405859.001	Nastel-set	1	
6	406001.001	Veren-set	1	
7	403910.001	Remschoenenset compleet	1	
8a	35395.01	Remcilinder links	1	
8b	35395.02	Remcilinder rechts	1	
9a	44589-1.01	Stoothevel links	1	
9b	44589-1.02	Stoothevel rechts	1	
10	980205.001	Remkabel adapter 45°	1	
11	44569.03	Afsluitdop	1	